

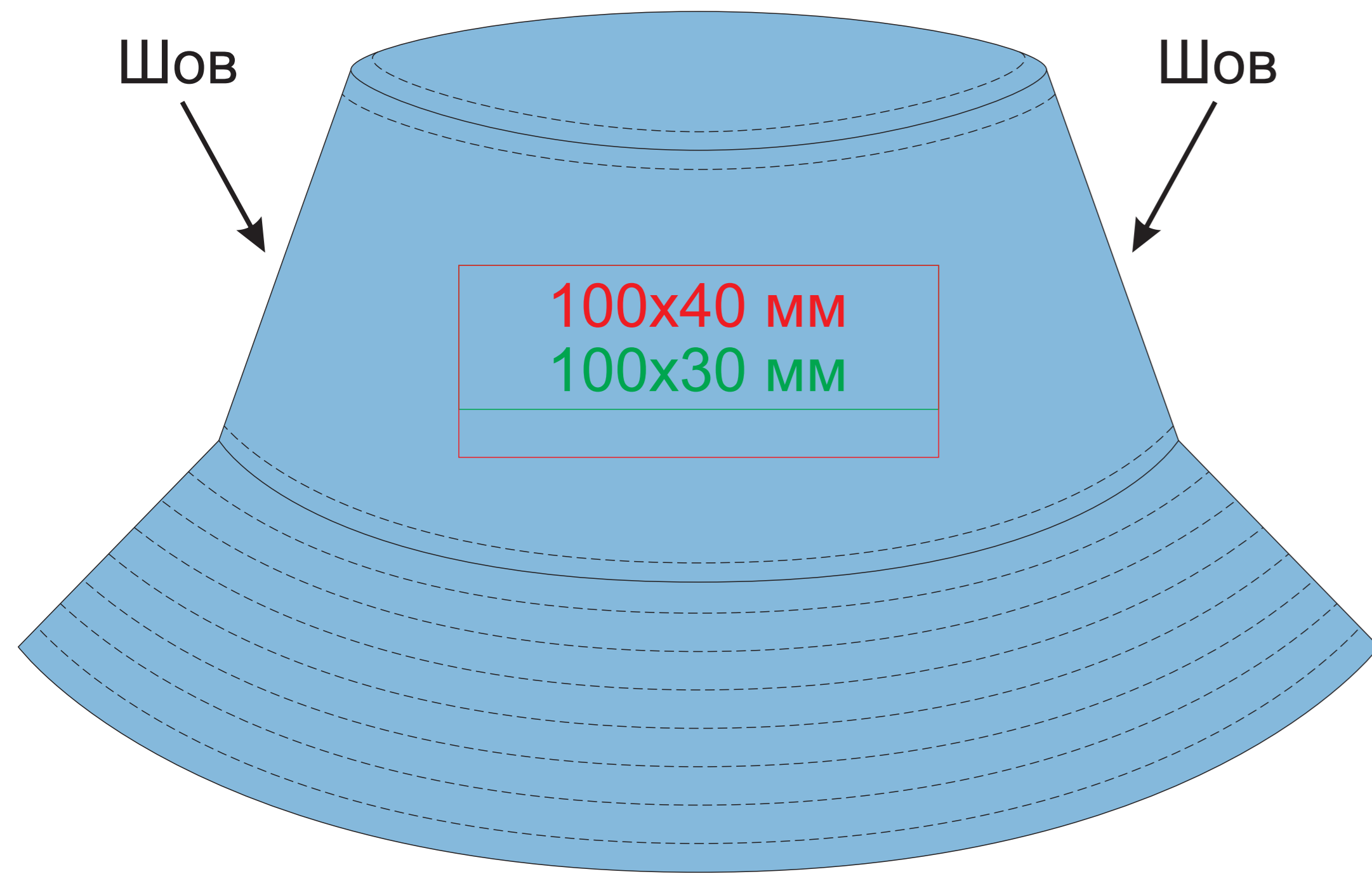
Панама "DANA", 100% хлопок, 339 г/м2

арт. 25530

Методы нанесения: **вышивка**, **вышивка шеврона**, **термотрансфер**, **термотрансфер DTF**

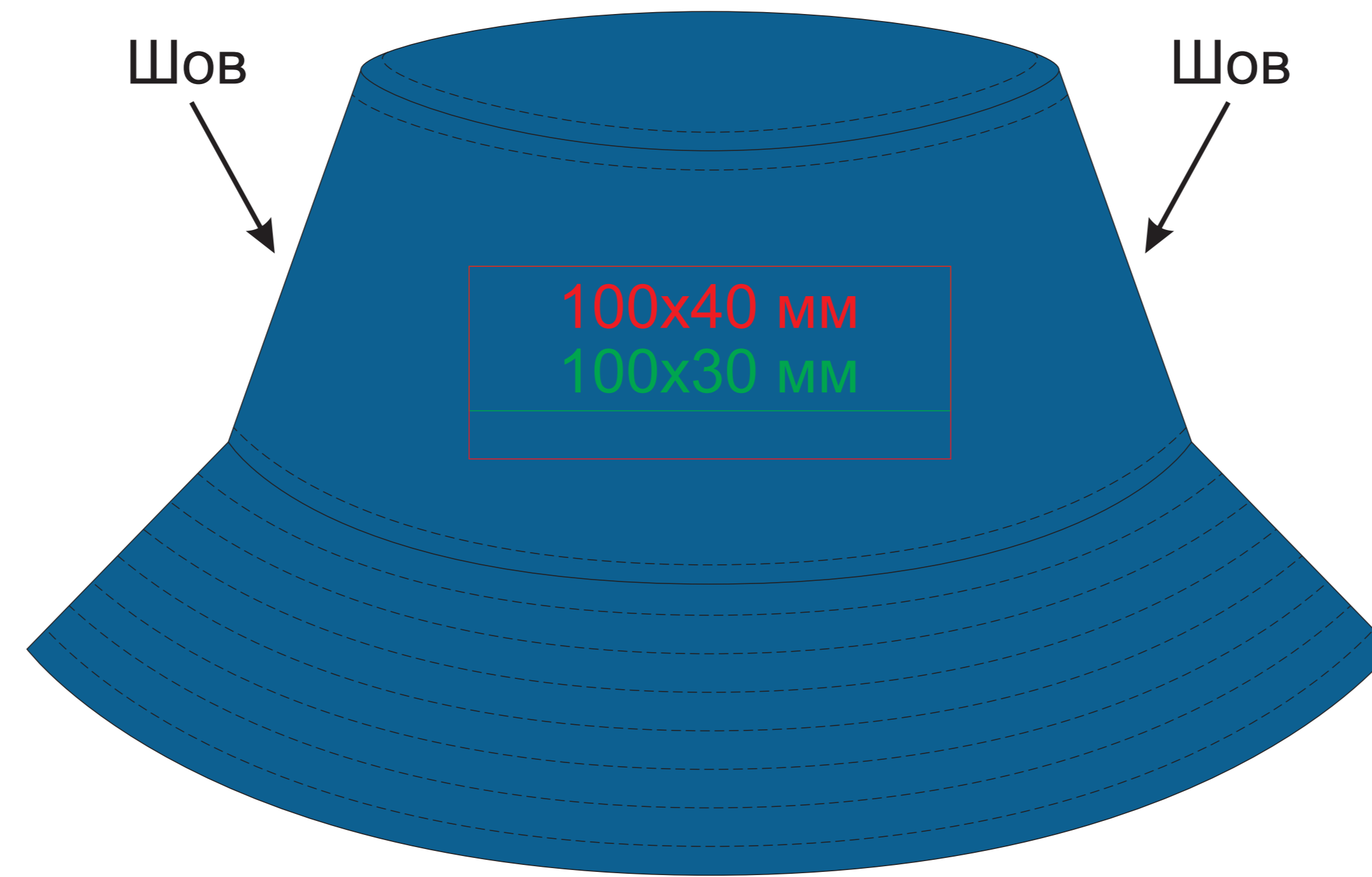
25530.22

Лоб



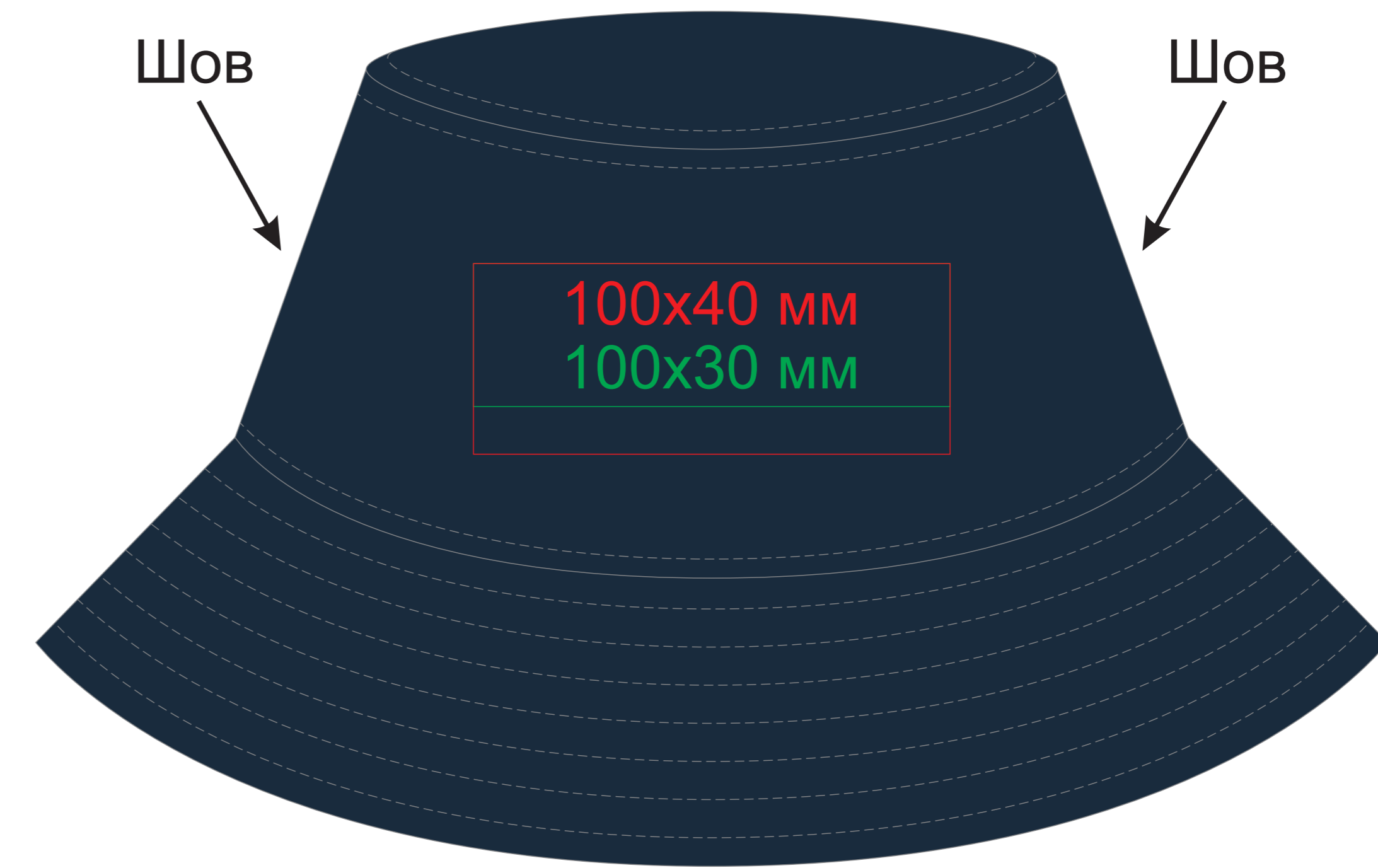
25530.25

Лоб

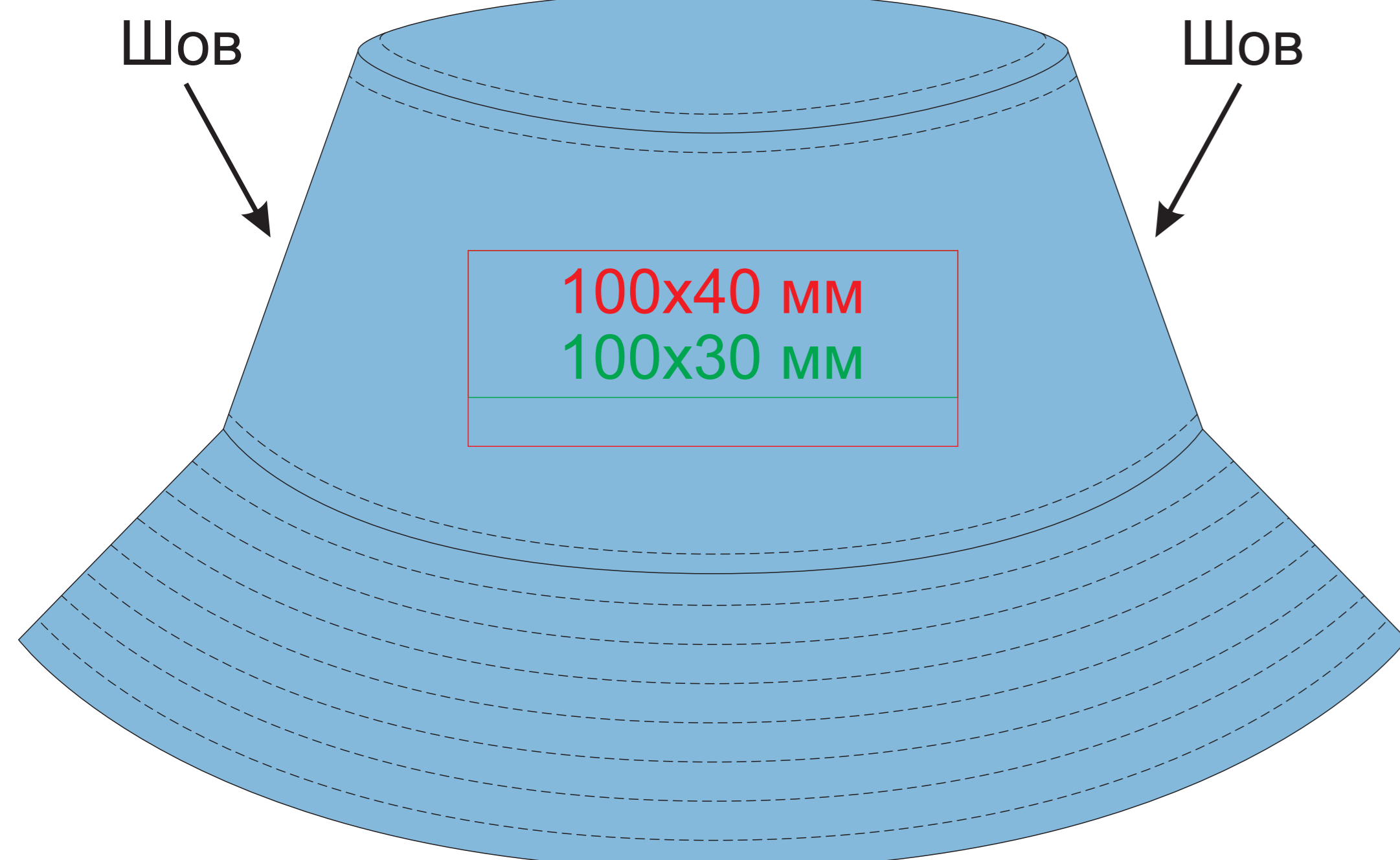


25530.26

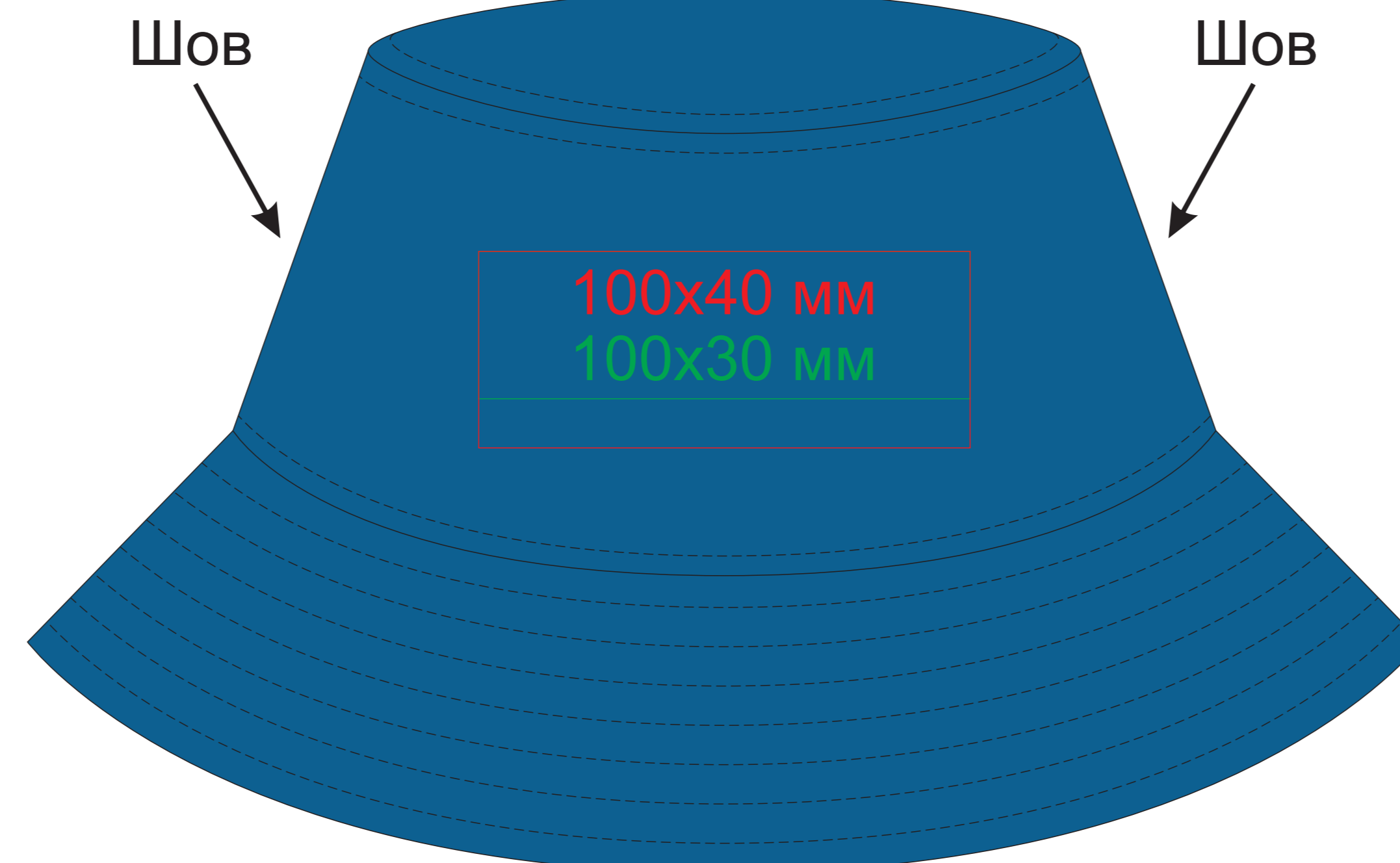
Лоб



Оборот



Оборот



Оборот

