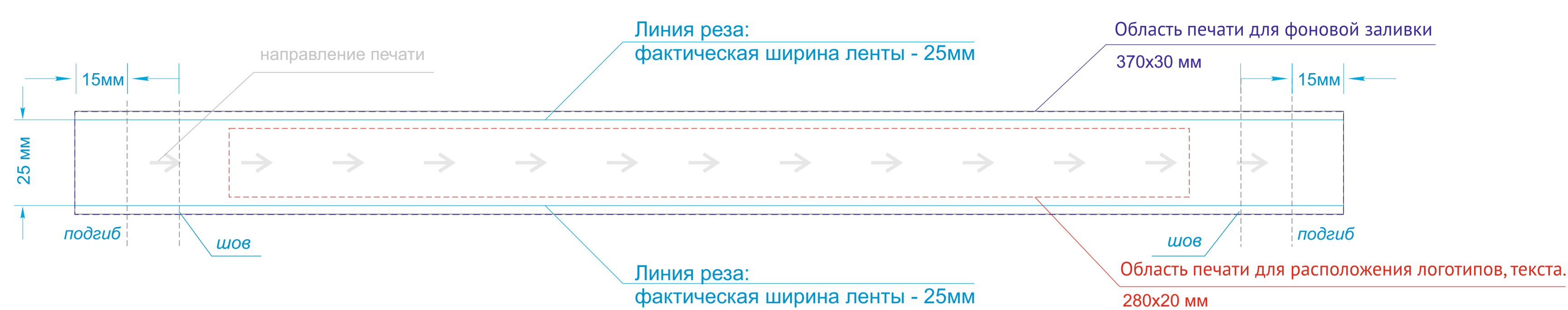
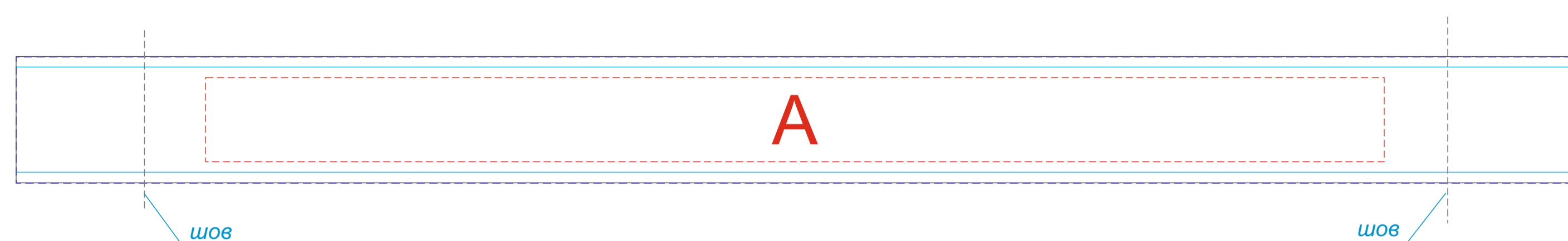


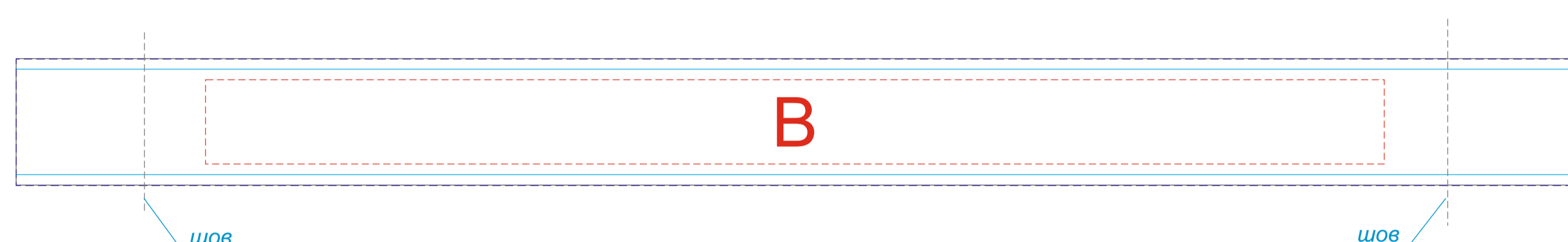
вид общий в раскрое



лицо



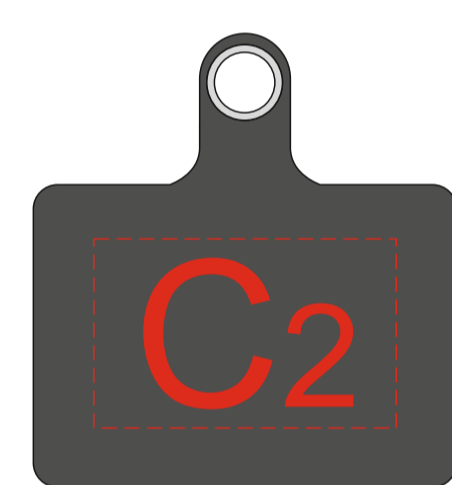
оборот



сторона 1



сторона 2



ВНИМАНИЕ!

Нанесение на одной стороне изделия возможно только в 1 прогон:

- или в зоне для расположения логотипов, когда целостность располагаемой информации критична;
 - или в зоне для фоновой запечатки, если изображение идет фоном/паттерном/узором/заливкой и т.д.
- Если необходимо напечатать логотип вместе с фоном, просим располагать макет в конструкторе для фоновой запечатки, учитывая необходимые отступы для размещения логотипов - **не размещать важные элементы ближе 2,5 мм от линии реза!**

Внимание! Точное позиционирование логотипа (изображения) на второй стороне изделия относительно первой стороны невозможно.

А	Вид нанесения	Макс площадь (Ш*В)
	Сублимация (фоновая запечатка)	370x30мм
	Сублимация (для текста и логотипов)	280x20мм

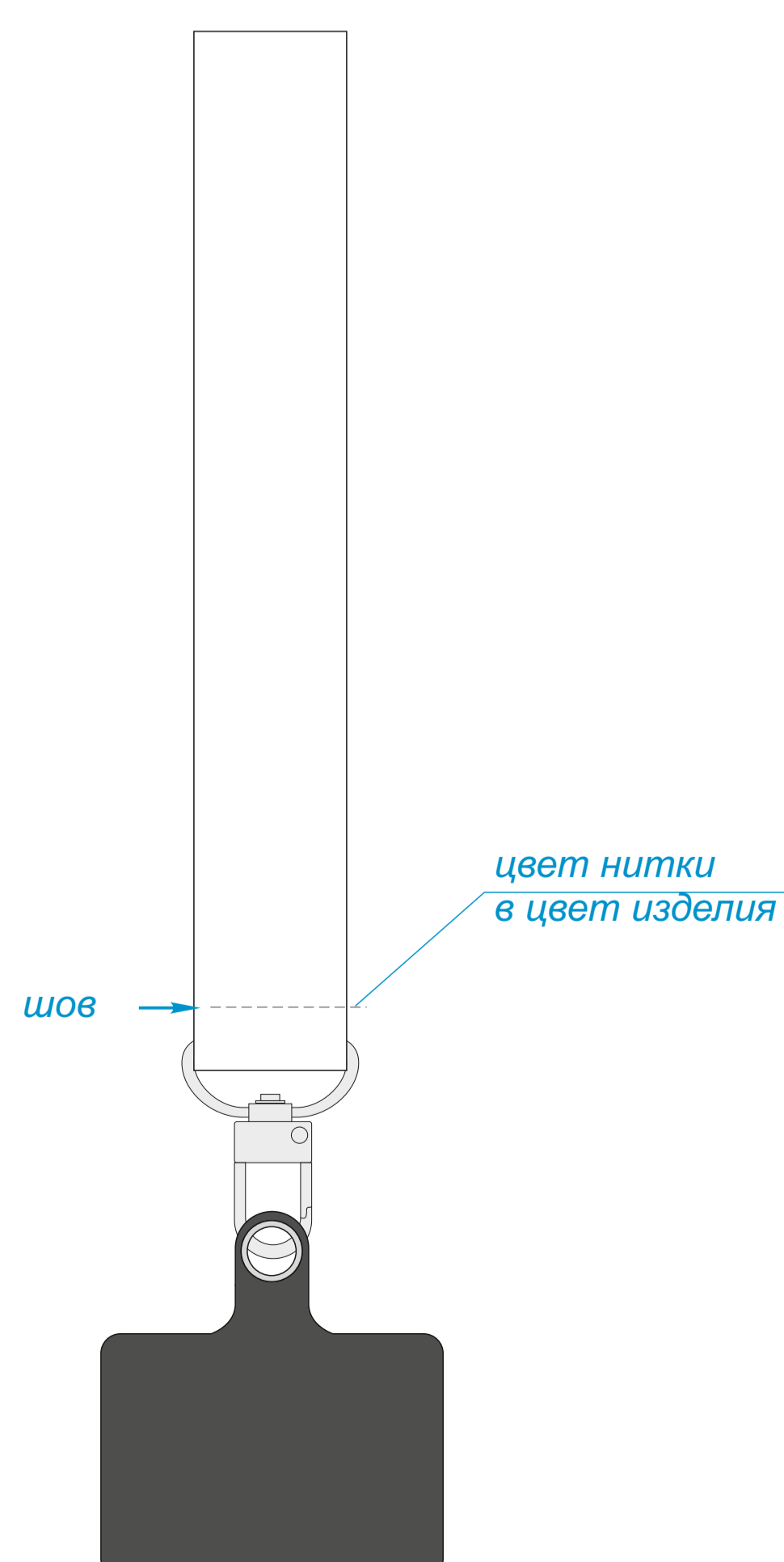
В	Вид нанесения	Макс площадь (Ш*В)
	Сублимация (фоновая запечатка)	370x30мм
	Сублимация (для текста и логотипов)	280x20мм

С	Вид нанесения	Макс площадь (Ш*В)
	Термотрансфер	40x25мм

Внимание! Допускается незначительный ореол клея вокруг изображения при печати методом термотрансфера.

ВИД В ГОТОВОМ, СЛОЖЕННОМ СОСТОЯНИИ

сторона 1



сторона 2

